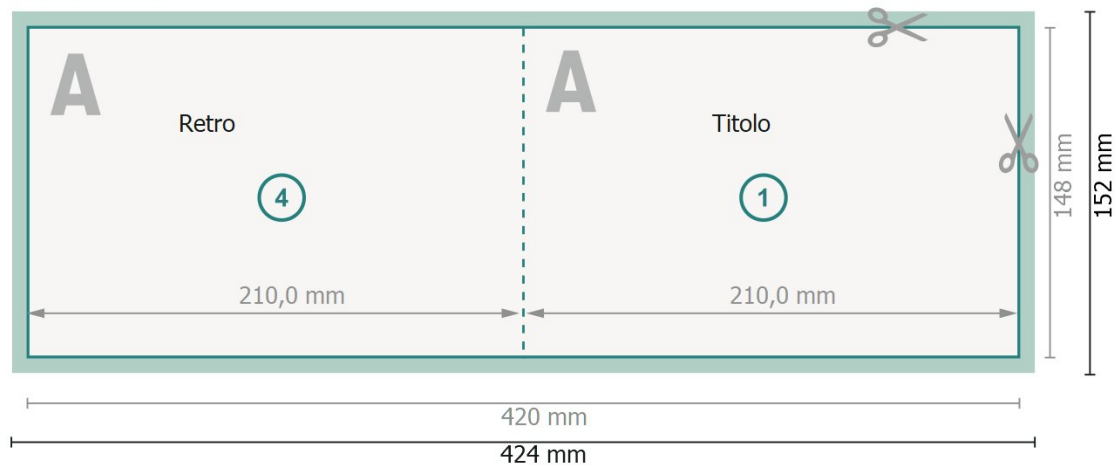


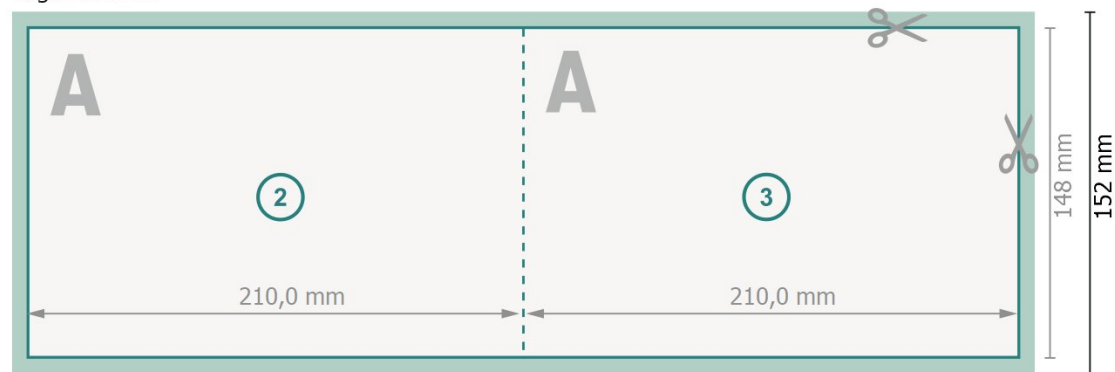
Biglietti pieghevoli, formato orizzontale, A5

1 piega

Pagina esterna



Pagina interna



Formato dei dati (incl. 2 mm refilo):

42,4 x 15,2 cm

refilo:

2 mm

Formato finale:

42 x 14,8 cm

Formato finale (chiuso):

21 x 14,8 cm

Distanza di sicurezza:

4 mm

distanza dei testi/delle informazioni dal bordo del formato finale per evitare un punto di taglio indesiderato.

Attenersi alle seguenti

Creare i documenti con la smarginatura e la distanza di sicurezza indicate.

Impostare i colori di sfondo, le immagini o i grafici fino al bordo del formato dei dati.

In fase di produzione il taglio, la fustellatura e la piegatura possono dar luogo a tolleranze.

Per indicazioni sui dati per la stampa, consultare la voce di menu *Dati per la stampa* su


Spiegazione dei simboli

 Margine di

 Direzione di lettura

 Formato finale

 Formato dei dati

 Il prodotto viene tagliato/fustellato qui