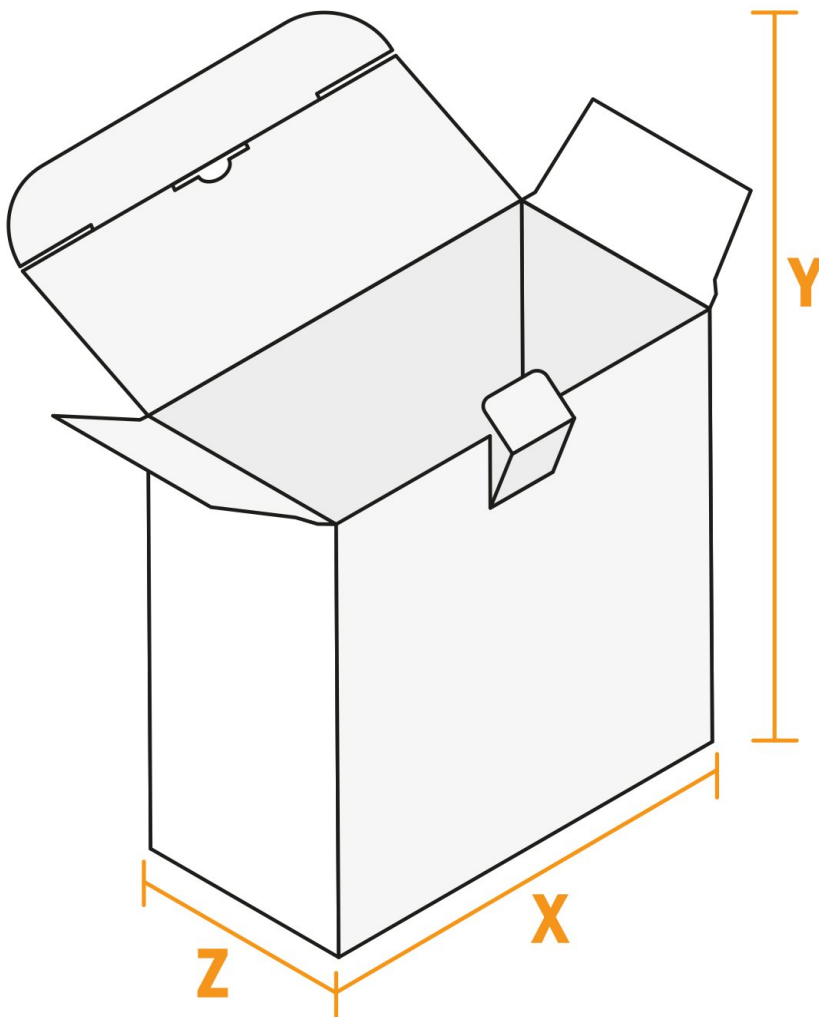


Inserimento libero del formato



**Z** larghezza

**X** lunghezza

**Y** altezza

### Attenersi alle seguenti

Creare i documenti con la smarginatura e la distanza di sicurezza indicate.

Impostare i colori di sfondo, le immagini o i grafici fino al bordo del formato dei dati.

In fase di produzione il taglio, la fustellatura e la piegatura possono dar luogo a tolleranze.

Per indicazioni sui dati per la stampa, consultare la voce di menu *Dati per la stampa* su