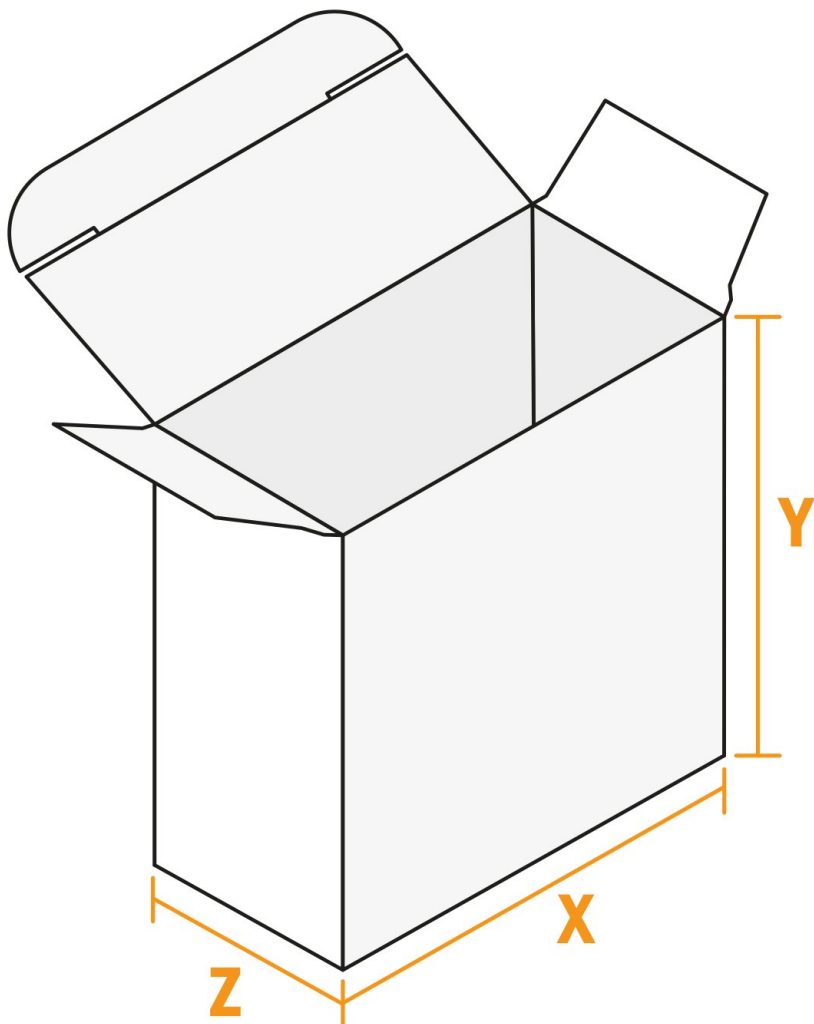


Inserimento libero del formato



Z larghezza

X lunghezza

Y altezza

Attenersi alle seguenti

Creare i documenti con la smarginatura e la distanza di sicurezza indicate.

Impostare i colori di sfondo, le immagini o i grafici fino al bordo del formato dei dati.

In fase di produzione il taglio, la fustellatura e la piegatura possono dar luogo a tolleranze.

Per indicazioni sui dati per la stampa, consultare la voce di menu *Dati per la stampa* su