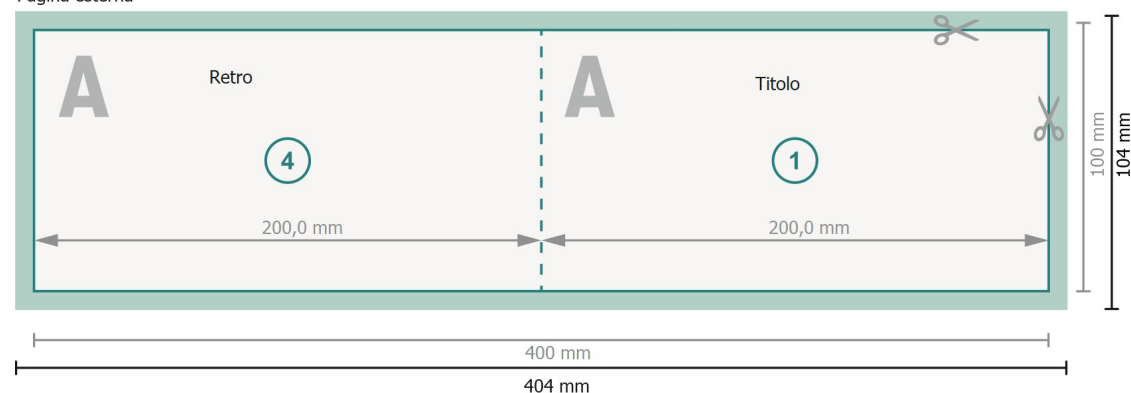


Scheda Tecnica

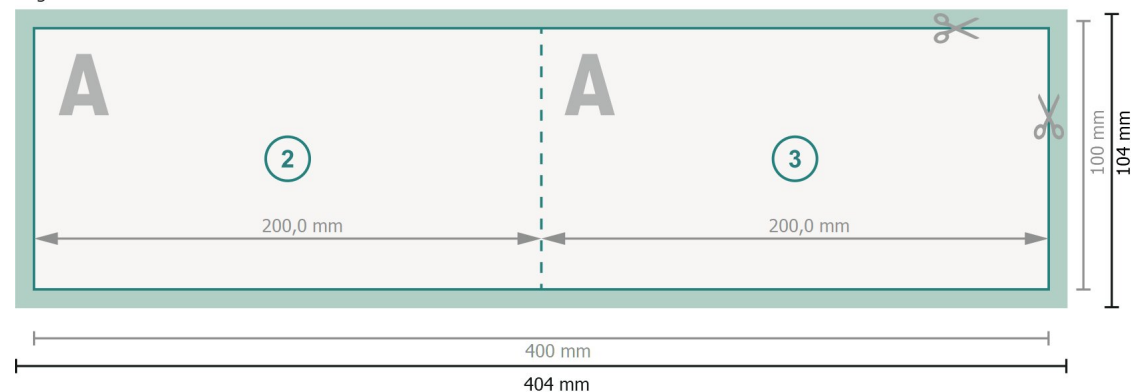
Pieghevoli orizzontale, 20,0 x 10,0 cm

4 pagine, 1 piega

Pagina esterna



Pagina interna



Formato dei dati (incl. 2 mm refilo):
40,4 x 10,4 cm







refilo:
2 mm

Formato finale:
40 x 10 cm

Formato finale (chiuso):
20 x 10 cm

Distanza di sicurezza:
4 mm
distanza dei testi/delle informazioni dal
bordo del formato finale per evitare un
punto di taglio indesiderato.

Spiegazione dei simboli

-  Margine di
-  Direzione di lettura
-  Formato finale
-  Formato dei dati
-  Il prodotto viene tagliato/
fustellato qui
-  Cordonatura/Piegatura

Attenersi alle seguenti indicazioni:

Creare i documenti con la smarginatura e la distanza di sicurezza indicate.

Impostare i colori di sfondo, le immagini o i grafici fino al bordo del formato dei dati.

In fase di produzione il taglio, la fustellatura e la piegatura possono dar luogo a tolleranze.

Per indicazioni sui dati per la stampa, consultare la voce di menu *Dati per la stampa* su