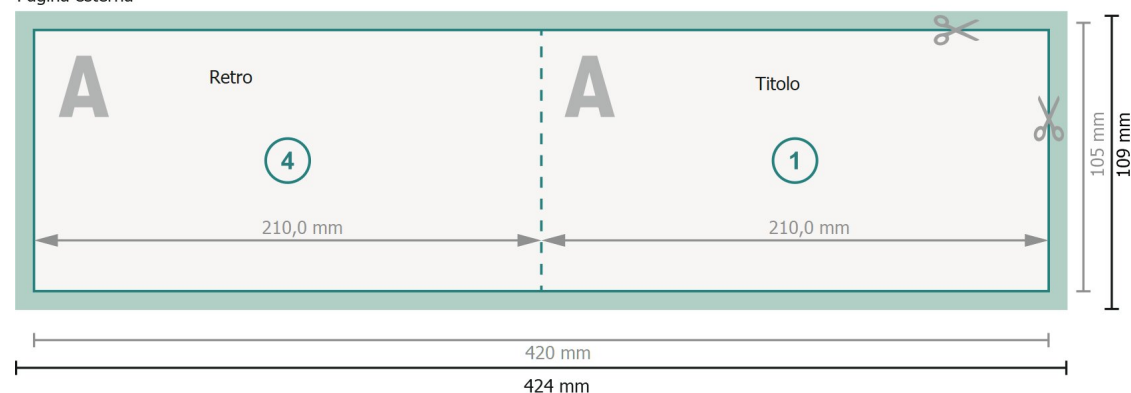


Scheda Tecnica

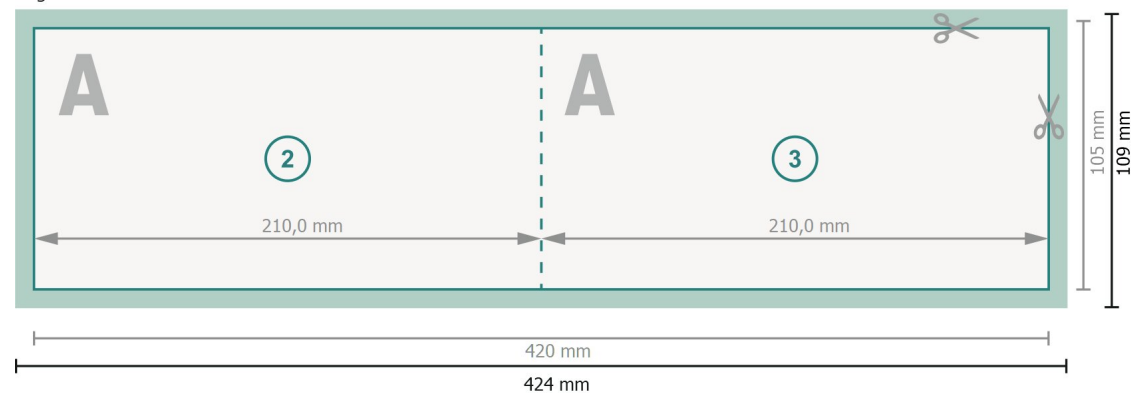
Cartoline piegate, formato orizzontale, DL

1 piega

Pagina esterna



Pagina interna



Attenersi alle seguenti indicazioni:

Creare i documenti con la smarginatura e la distanza di sicurezza indicate.

Impostare i colori di sfondo, le immagini o i grafici fino al bordo del formato dei dati.

In fase di produzione il taglio, la fustellatura e la piegatura possono dar luogo a tolleranze.

Per indicazioni sui dati per la stampa, consultare la voce di menu *Dati per la stampa* su

Formato dei dati (incl. 2 mm refilo):
42,4 x 10,9 cm







refilo:
2 mm

Formato finale:
42 x 10,5 cm

Formato finale (chiuso):
21 x 10,5 cm

Distanza di sicurezza:
4 mm
distanza dei testi/delle informazioni dal bordo del formato finale per evitare un punto di taglio indesiderato.

Spiegazione dei simboli

-  Margine di
-  Direzione di lettura
-  Formato finale
-  Formato dei dati
-  Il prodotto viene tagliato/fustellato qui
-  Cordonatura/Piegatura